

大阪市内中小企業18社程度を募集！

大阪市魅力発信事業 「O-TEX」

Osaka-city Tourism industry EXpand

合同研修・個別面談、
10月に大阪で開催される「ツーリズムEXPO」を通して、
自社の商品やサービスをブラッシュアップ・PRしたい企業を募集！！

2018年の外国人観光客数が過去最高を記録しましたが、今後、大阪・関西万博の開催、さらにはカジノを含む統合型リゾート施設（IR）の大阪への誘致など、ツーリズム産業はさらなる活況が期待されます。

この事業では、旅行・観光などのツーリズム産業においてチャンスを掴みたい大阪市内中小企業を対象とし、合同勉強会・個別面談を通して、ビジネスモデルや商品・サービスをブラッシュアップしていただきます。

また、参加企業を紹介した販促ツール（チラシ・HP・動画）を作成し、共同プロモーションを行います。
ビジネスチャンスを拡大したい企業は是非ご参加ください。

募集概要

応募締切:2019年6月19日(水)エントリーシート提出必着

実施期間:2019年7月～2020年3月

定員 :18社程度

対象 :大阪市内に本社または事業所がある中小企業および個人事業主

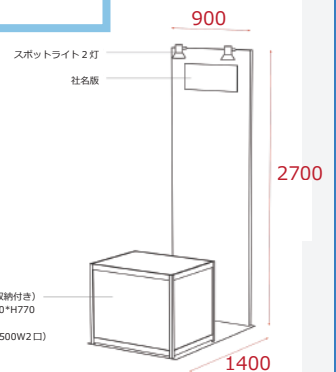
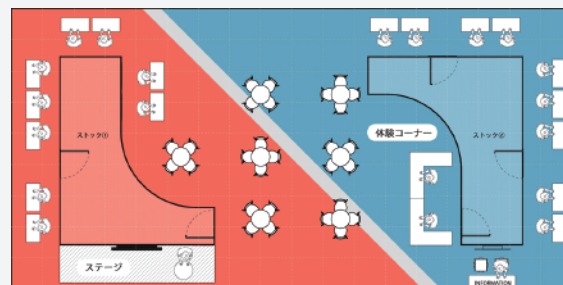
- ・原則として、全ての合同研修・個別面談に参加できること
- ・「ツーリズムEXPOジャパン2019 大阪・関西」開催日(全4日間)すべての出展が可能であること
- ・SNSを通じた事業PRを積極的に行う意欲がある企業
- ・その他、当事業が別途定める応募条件に則っていること

参加費用:50,000円(税込)

こんな企業にオススメ！

- 旅行者や外国の方に商品を販売したい
- 多くの方にサービスを利用してもらいたい
- 店舗に集客したい
- 自社の工場見学に誘致したい など

「ツーリズムEXPOジャパン2019 大阪・関西」特設ブースイメージ



詳細・お申込みはこちら

<https://o-tex.jp/>

お問い合わせ 大阪市魅力発信事務局 徳中・山本

〒540-0029 大阪市中央区本町橋2-5 マイドームおおさか

TEL:06-6271-1375

FAX06-6264-9899

MAIL:otex@toshigata.ne.jp

この事業は、大阪市より委託を受けた公益財団法人大阪産業局、一般財団法人大阪国際経済振興センター、サクラインターナショナル株式会社にて構成される大阪魅力発信コンソーシアム共同体が運営しています。

受付時間:月-金 10:00-17:30 (祝日除く)